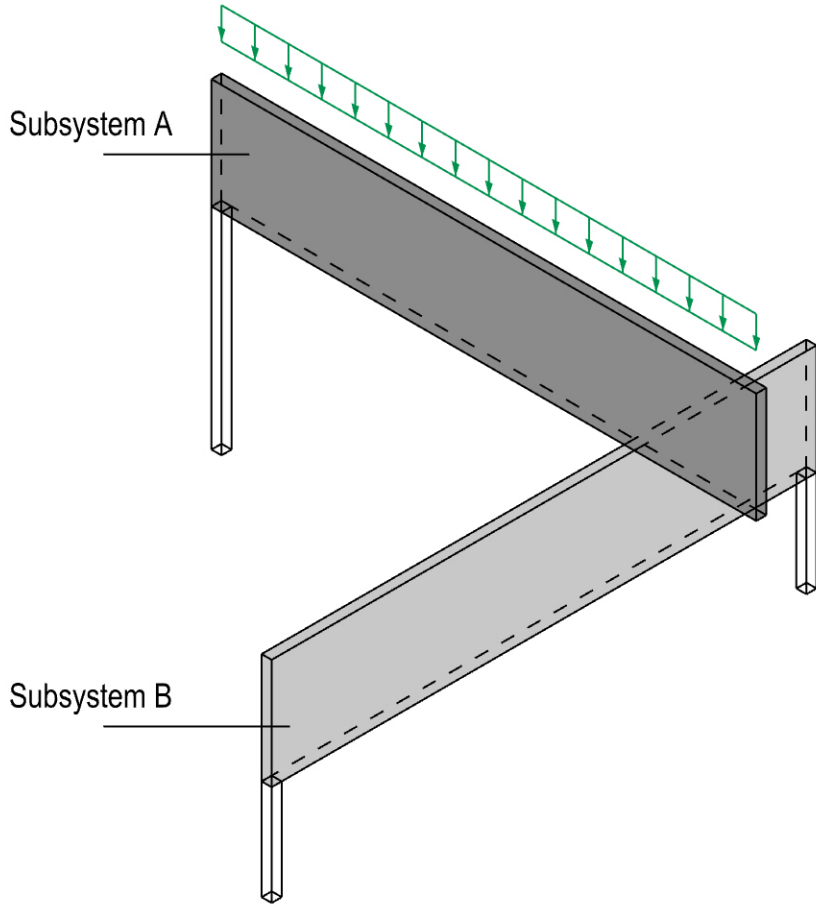
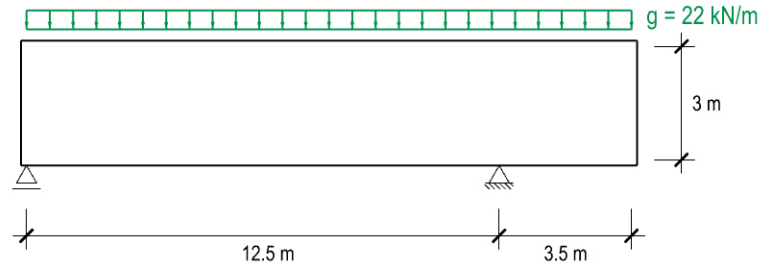


Tragwerksentwurf II

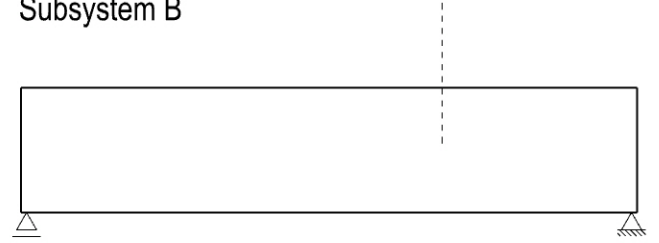
Structural Design II



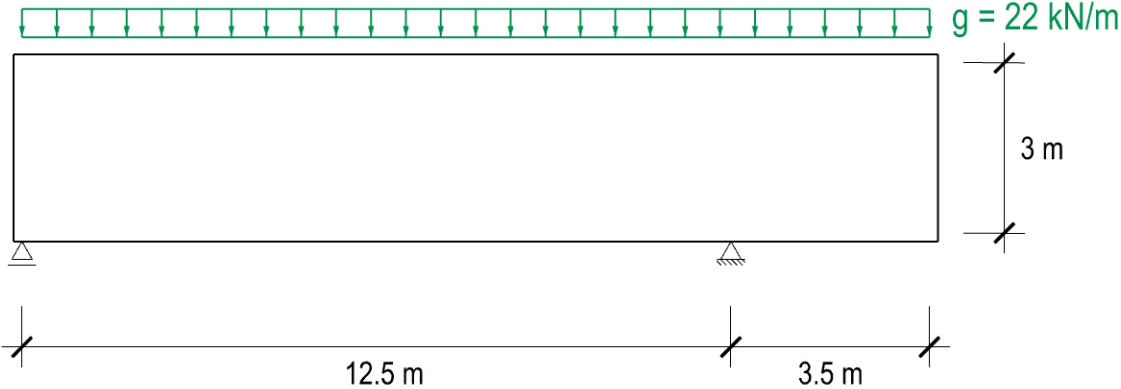
Subsystem A



Subsystem B



Subsystem A



Subsystem B

